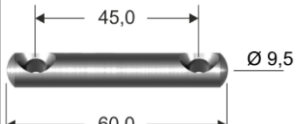


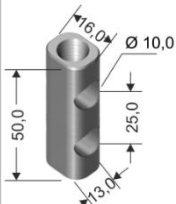
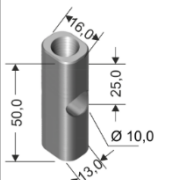
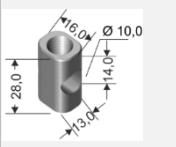
Descrizione	
	<p>C-1675*</p> <p>*Misura interasse: 24,5 *Centre to centre distance: 24,5</p>
	<p>C-1475</p>
	<p>C-1450-2F</p>
	<p>C-1450</p>
	<p>C-1428</p>

Tiranti Tie-

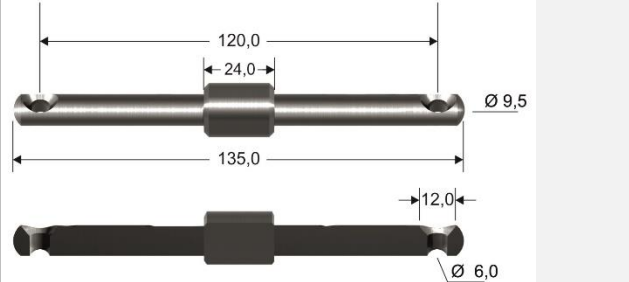
Descrizione	
	<p>T-95135-3F</p>
	<p>T-95135</p>
	<p>T-9575</p>

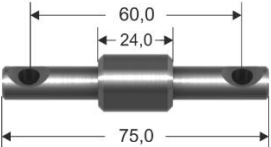
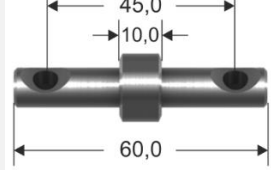
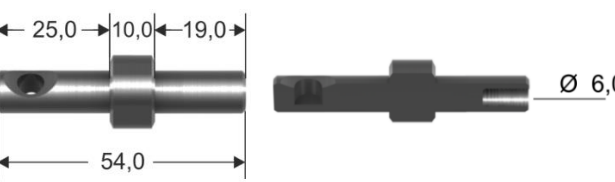
	<h2>T-9560</h2>
--	-----------------

Barilotti autocentranti Autocentric bull's eyes

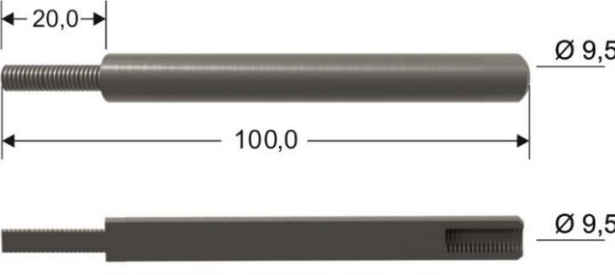
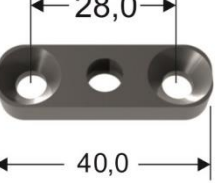
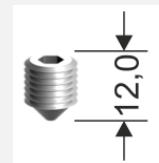
Descrizione	
	<h2>C-131650-2F</h2>
	<h2>C-131650</h2>
	<h2>C-131628</h2>

Tiranti autocentranti Autocentric tie-roads

Descrizione	
	<h2>T-1316135</h2>

	<p>T-131675</p>
	<p>T-131660</p>
	<p>T-131654-M6</p>

Accessory Accessory

<p>Descrizione</p>	
<p>M8</p> 	<p>T-95100</p>
<p>M6</p>	
	<p>T-1340-M8</p>
	<p>M 10X12</p>

	M10-M4X14
	M8
	M6
	Rondello 1316
	Rondello 14

Descrizione	
	TA-58 ASS
	TB-58 ASS
	TA-35 ASS
	TB-35 ASS